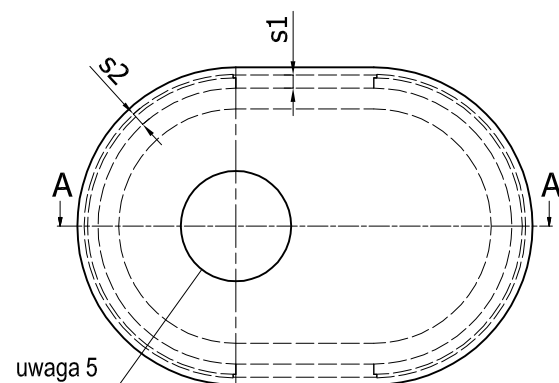
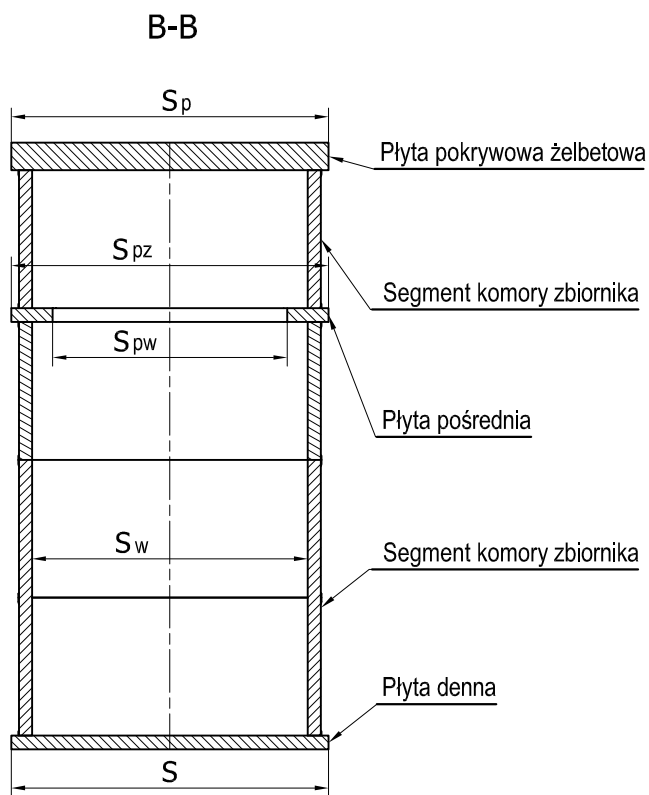
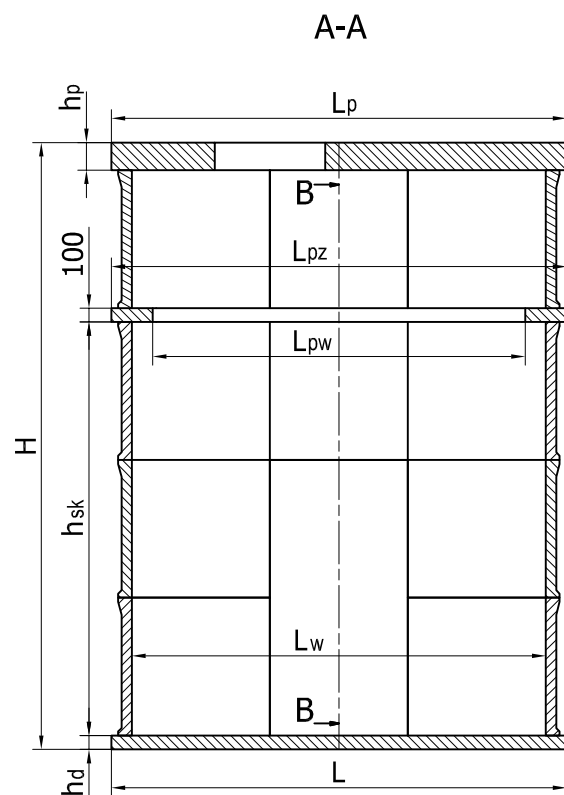


Zbiorniki SOLIDKAN - O typoszereg 2000

Tabela wymiarowa elementów składowych
zbiorników owalnych
typoszereg 2000



UWAGA:

1. Wymiar dotyczy zbiorników nieprzejezdnych.
2. Wymiar dotyczy zbiorników przejezdnych.
3. Wysokość minimalna, większa wysokość do uzgodnień z zamawiającym
4. Zbiornik o wysokości całkowitej większej od 3000 mm wykonywany jest w segmentach, których wysokość nie przekracza 3000 mm. Klejenie całości na placu budowy.
5. Wymiar i położenie otworu do uzgodnień z zamawiającym.
6. Wymiary w tabeli podane w mm.

	2000
L	2800
	3300
	3800
	4300
L _w	2500
	3000
	3500
	4000
L _p	2800
	3300
	3800
	4300
L _{pw}	2200
	2700
	3200
	3700
L _{pz}	2800
	3300
	3800
	4300
S	2300
S _w	2000
S _p	2300
S _{pw}	1700
S _{pz}	2300
s1	95
s2	75
H	max. 10 m
hp	wg indywidualnej dokumentacji
hd	100 (uwaga 1 i 3) 150 (uwaga 2 i 3)
h _{sk}	max. 3 m (uwaga 4)