

BRZESKA FABRYKA POMP I
ARMATURY

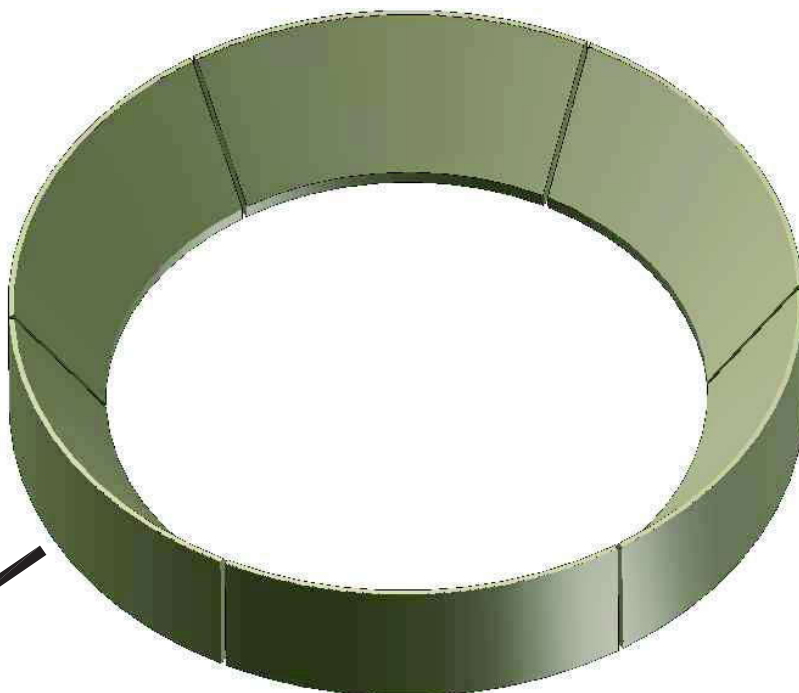
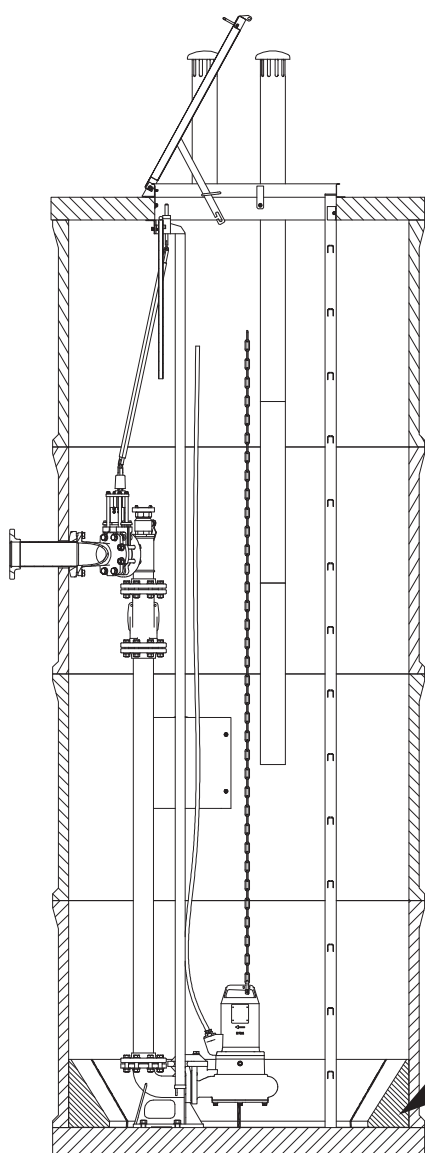
MEPROZET Sp. z o.o.
ul. Armii Krajowej
40, 49-304 Brzeg

tel. +48 (77) 416 40 31
fax +48 (77) 416 23 48
meprozet@meprozet.com.pl
www.meprozet.com.pl

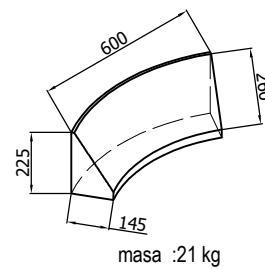
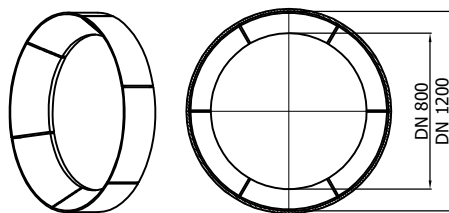
marketing: +48 (77) 444 13 66
marketing@meprozet.com.pl
sprzedaż: +48 (77) 444 13 65
sprzedaz@meprozet.com.pl

PROFILE DENNE DO ZBIORNIKÓW Z BETONU I POLIMEROBETONU

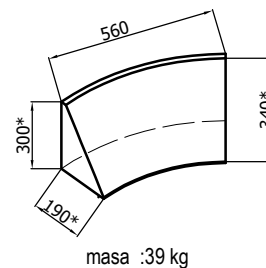
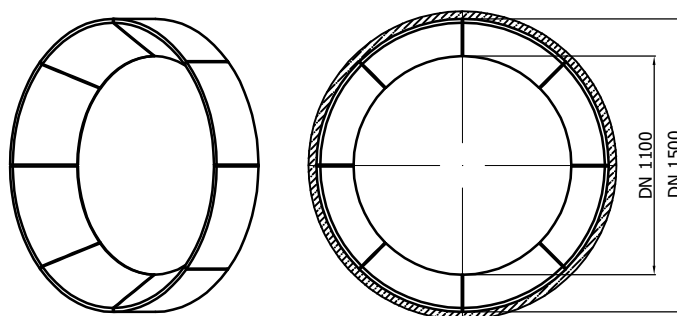
Przydennice produkcji MEPROZET Brzeg są opcjonalnym elementem wyposażenia zbiornikowych przepompowni ścieków oraz innych zbiorników, zabezpieczającym przed szkodliwą sedimentacją osadów na łączeniu ściany zbiornika z jego dnem.



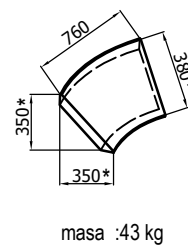
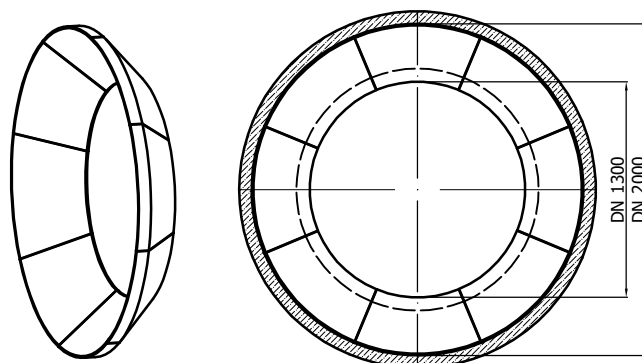
ZBIORNIK DN 1200



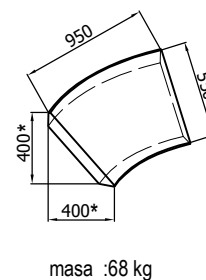
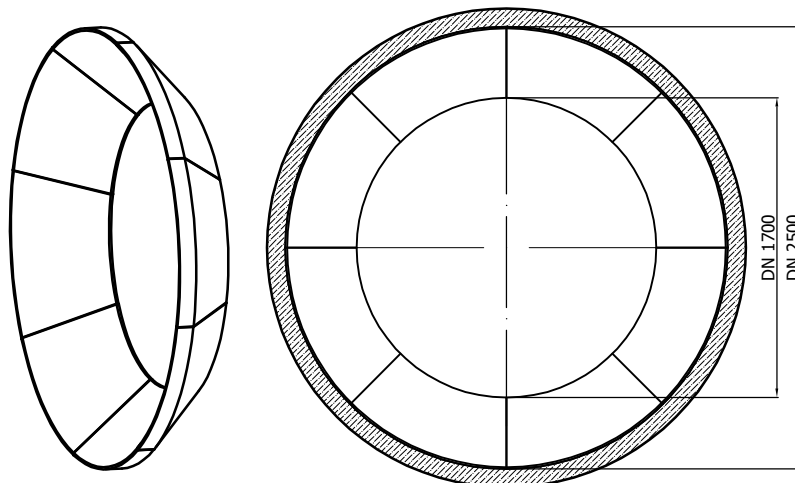
ZBIORNIK DN 1500



ZBIORNIK DN 2000



ZBIORNIK DN 2500



* - wymiary maksymalne, istnieje możliwość wykonania innych wymiarów