



Karta zamówienia studzienki kanalizacyjnej z polimerobetonu

Średnica studzienki Ø 1000 Ø 1200 typ wykonana wg normy PN-EN 14636-2

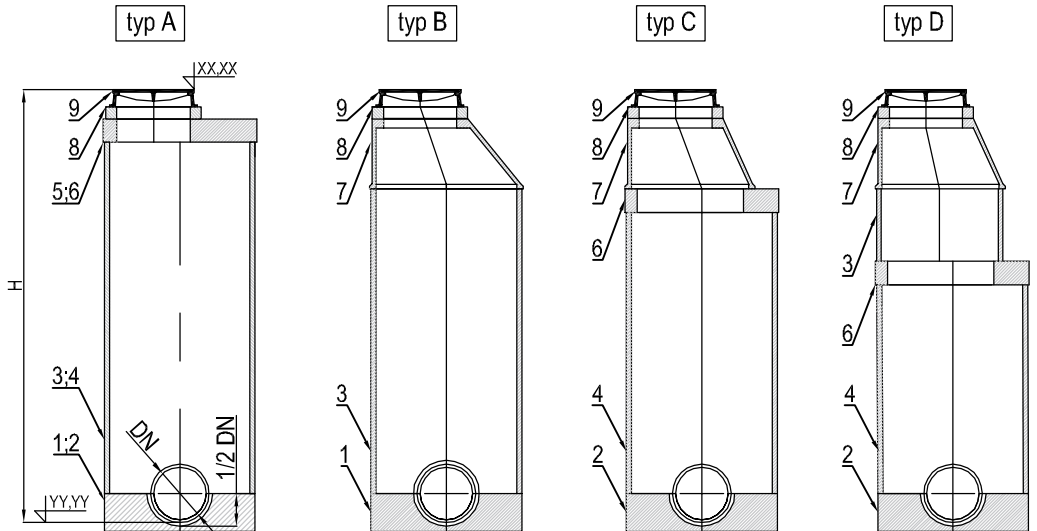
Rzędna terenu / włazu Wysokość studzienki H (do dna rury wylotowej)

Elementy studzienki

(zaznaczyć tylko zamawiane)

- 1 - kineta Ø 1000
- 2 - kineta Ø 1200
- 3 - segment Ø 1000
- 4 - segment Ø 1200
- 5 - płyta redukc. 1000/600
- 6 - płyta redukc. 1200/1000
- 7 - zwężka redukc. 1000/600
- 8 - pierścień wyrównujący
h=50; 75; 100 (opcja)
- 9 - właz kanałowy

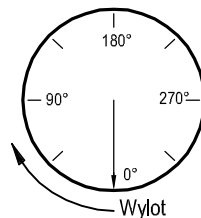
Typy zabudowy studzienek



Geometria kanałów kinety

włot 1	rura Ø zew.-
	rzędna -
	kąt $\alpha 1$ -
	PE / PVC - PN6; PN10; PN.....

włot 2	rura Ø zew.-
	rzędna -
	kąt $\alpha 2$ -
	PE / PVC - PN6; PN10; PN.....



włot 3	rura Ø zew.-
	rzędna -
	kąt $\alpha 3$ -
	PE / PVC - PN6; PN10; PN.....

Wysokość kinety:

- 1/2 DN standard
- 3/4 DN
- 1/1 DN

WYLOT	rura Ø zew.-
	rzędna -
	kąt α - 0°
	PE / PVC - PN6; PN10; PN.....

Wyposażenie studzienki

Właz żeliwny Ø 600 tak nie

klasa włazu kl. A kl. B kl. C kl. D

wysokość włazu - 50 mm (kl. A) - 115 mm (kl. B; C; D)
 - 150 mm (kl. B; C; D)

Stopnie złączowe

- pojedyncze
- podwójne
- stalowe powlekane żółte
- żeliwne

Zamawiający pełna nazwa, adres

Miejsce dostawy Termin dostawy dd / mm / rr

Kontakt imię i nazwisko, telefon