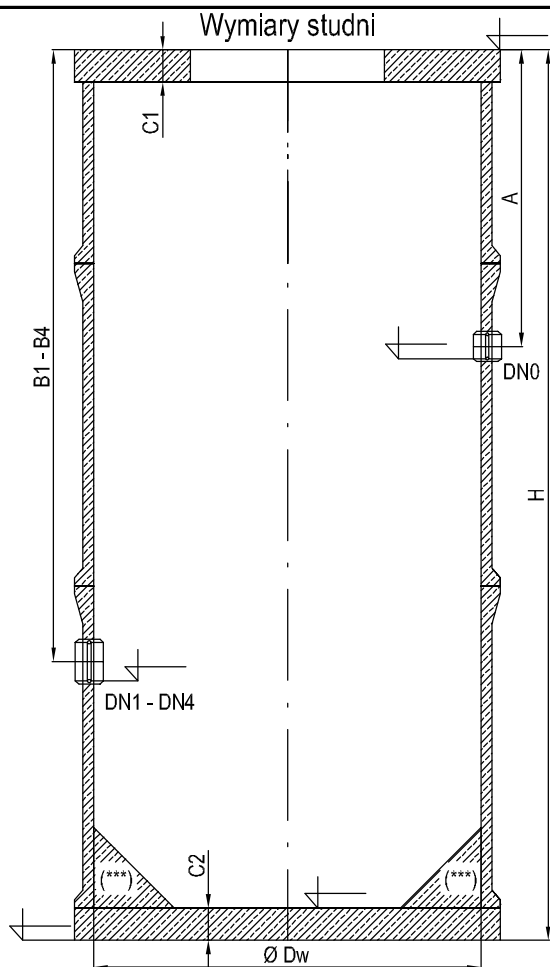


## Karta zamówienia zbiornika kołowego SOLIDKAN-K z polimerobetonu



H - ..... mm Dw - ..... mm  
 C1 - ..... mm C2 - ..... mm  
 DN0 - .....; A - .....mm;  $\alpha_0 - 0^\circ$   
 DN1 - .....; B1 - ..... mm;  $\alpha_1 - \dots^\circ$   
 DN2 - .....; B2 - ..... mm;  $\alpha_2 - \dots^\circ$   
 DN3 - .....; B3 - ..... mm;  $\alpha_3 - \dots^\circ$   
 DN4 - .....; B4 - ..... mm;  $\alpha_4 - \dots^\circ$   
 DN5 - ..... w płycie górnej szt. ....

Przejście szczelne na rurę

Wymiary otworu w pokrywie górnej zbiornika: (\*)

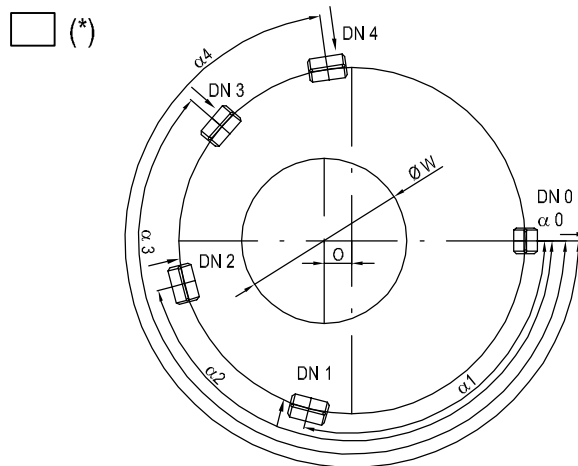
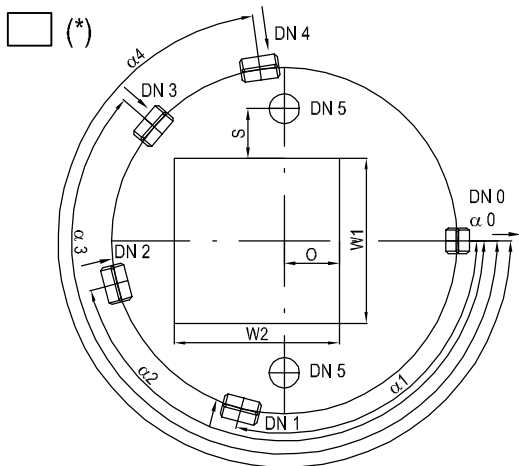
W1 - ..... mm  $\varnothing W - \dots$  mm  
 W2 - ..... mm (dotyczy otworu kołowego)

Otwór wjazdu położony centralnie w pokrywie, lub:

O - ..... mm (odsunięcie od osi głównej)

S - ..... mm (odsunięcie od wałusa)

Usytuowanie otworu wjazdowego w pokrywie



wyposażenie dodatkowe

właz nierdzewny:  tak  nie  
 nieprzejazdowy

(\*) zaznaczyć właściwy

właz kanałowy  tak  nie  
 $\varnothing$  600  $\varnothing$  800 kl.  A  B  C  D

skosy (\*\*)  tak  nie  
 stopnie wjazdowe:  tak  nie  
 drabina nierdzewna:  tak  nie  
 poręcze zejściowe:  tak  nie

Zamawiający ..... pełna nazwa, adres

Miejsce dostawy ..... Termin dostawy ..... / ..... / .....  
 dd mm rr

Kontakt ..... imię i nazwisko, telefon