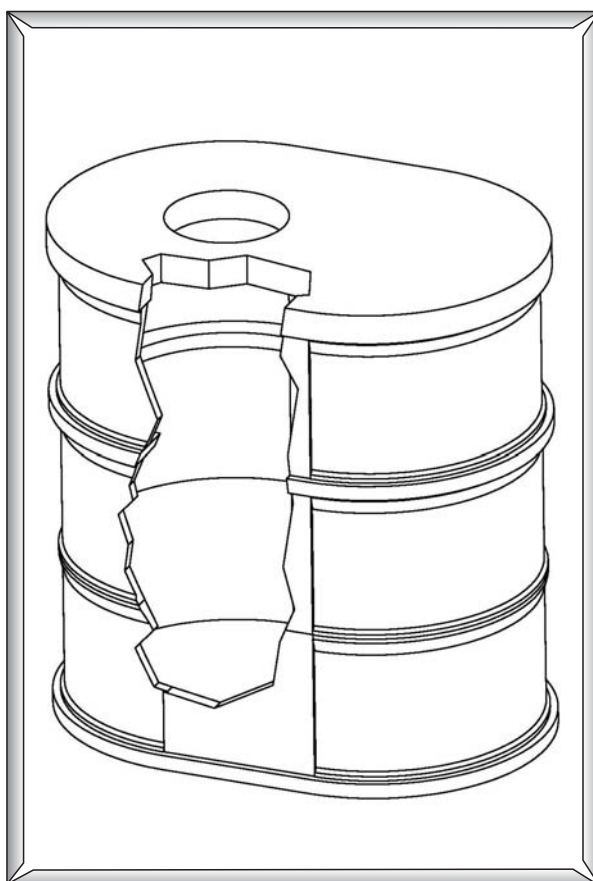


INSTRUKCJA OBSŁUGI
Nr IU/PP-7/2-2009

**INSTRUKCJA TRANSPORTU, ROZŁADUNKU
I MONTAŻU ZBIORNIKÓW OWALNYCH
Z POLIMEROBETONU**



BRZESKA FABRYKA POMP I ARMATURY

"MEPROZET" Sp. z o.o. w BRZEGU

ul. Armii Krajowej 40/42 49-300 BRZEG

tel.(077) 416 40 31

fax.(077) 416 23 48

e-mail: meprozet @ meprozet.com.pl



WSTĘP.....	- 2 -
1. ZBIORNIKI WYKONYWANE W CAŁOŚCI	- 3 -
1.1 ZAŁADUNEK ZBIORNIKA OWALNEGO Z POLIMEROBETONU	- 3 -
1.2 TRANSPORT ZBIORNIKA OWALNEGO Z POLIMEROBETONU	- 4 -
1.3 ROZŁADUNEK ZBIORNIKA OWALNEGO Z POLIMEROBETONU	- 5 -
2. ZBIORNIKI WYKONYWANE W SEGMENTACH	- 6 -
3. MONTAŻ ZBIORNIKÓW Z POLIMEROBETONU TRANSPORTOWANYCH W SEGMENTACH	- 6
-	
4. ROZŁADUNEK ZBIORNIKÓW Z POLIMEROBETONU	- 7 -



WSTĘP

Niniejsza instrukcja dotyczy zbiorników owalnych z polimerobetonu, których producentem jest Brzeska Fabryka Pomp i Armatury „MEPROZET” Sp. z o.o. w Brzegu

Z instrukcją powinien bezwzględnie zapoznać się osoba dokonująca transportu i montażu zbiornika.

W celu zagwarantowania bezpieczeństwa niniejsza instrukcja zawiera cały szereg zaleceń, które muszą być bezwzględnie przestrzegane przy transporcie i montażu zbiorników.

Nieprzestrzeganie wskazówek może stanowić zagrożenie dla ludzi, jak również może być przyczyną uszkodzeń zbiornika.

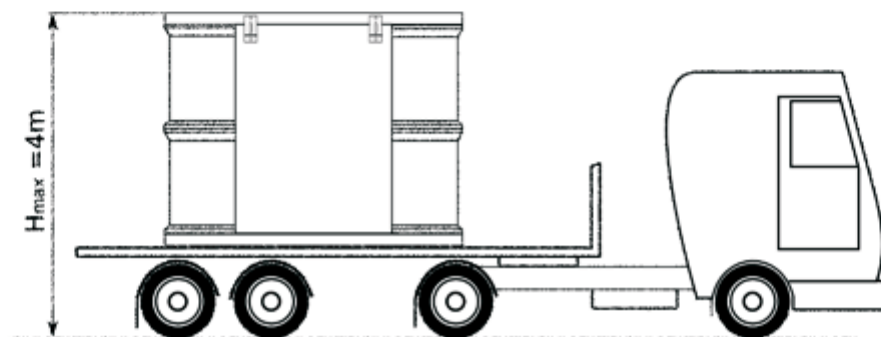


1. ZBIORNIKI WYKONYWANE W CAŁOŚCI

Zbiorniki „owalne”, których waga po zmontowaniu nie przekracza 8000 kg oraz ich wysokość nie przekracza 3 m są transportowane w całości.

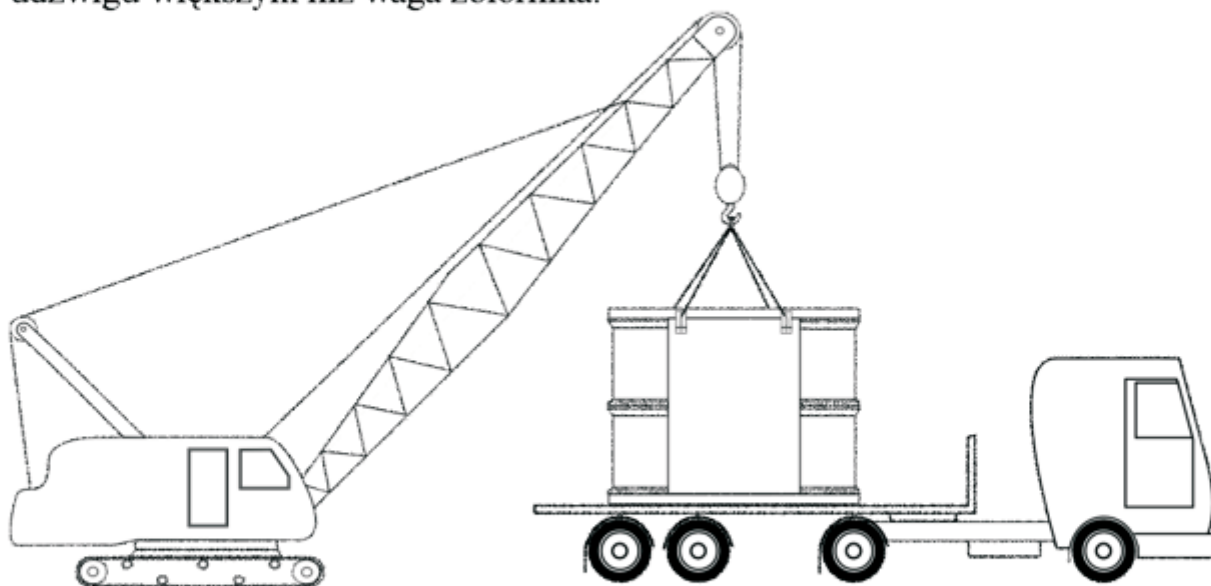
1.1 Załadunek zbiornika owalnego z polimerobetonu

Zbiorniki po montażu i osiągnięciu wytrzymałości eksploatacyjnej należy transportować w pozycji pionowej, tak aby łączna wysokość pojazdu z ładunkiem nie przekraczała 4m.



Rysunek 1 – Transport zbiornika

Sposób unoszenia zbiorników z polimerobetonu przedstawiono na rys. 2
Do załadunku zbiorników należy stosować zawiesia (o wytrzymałości odpowiedniej do wagi zbiornika), podwieszane do haka żurawia lub suwnicy o udźwigu większym niż waga zbiornika.

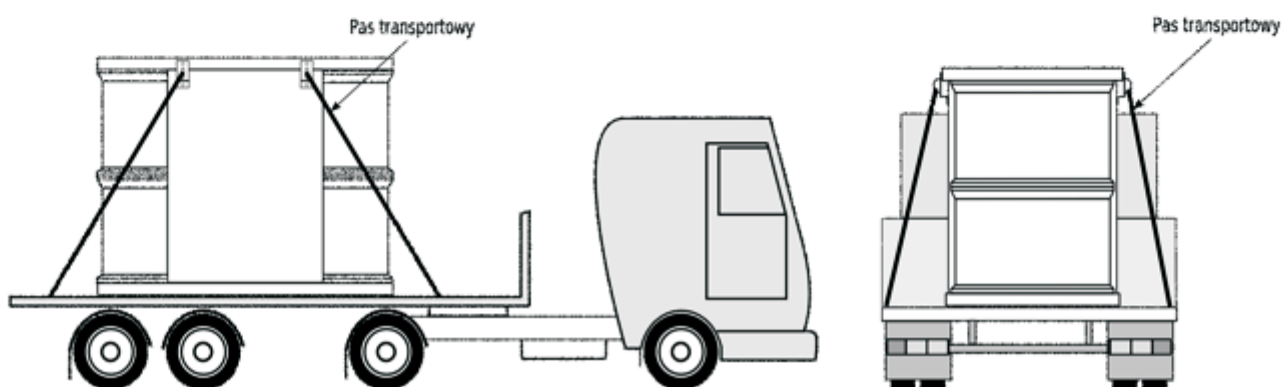


Rysunek 2 - Unoszenie zbiornika z polimerobetonu



1.2 Transport zbiornika owalnego z polimerobetonu

Zbiornik po uniesieniu należy umieścić na naczepie. Jako zabezpieczenie zbiornika przed ewentualnym przesunięciem podczas transportu powinny być zastosowane pasy transportowe, którymi należy przymocować zbiornik. Pasy transportowe powinny być z jednej strony zamocowane do uchwytów transportowych natomiast z drugiej strony do naczepy.



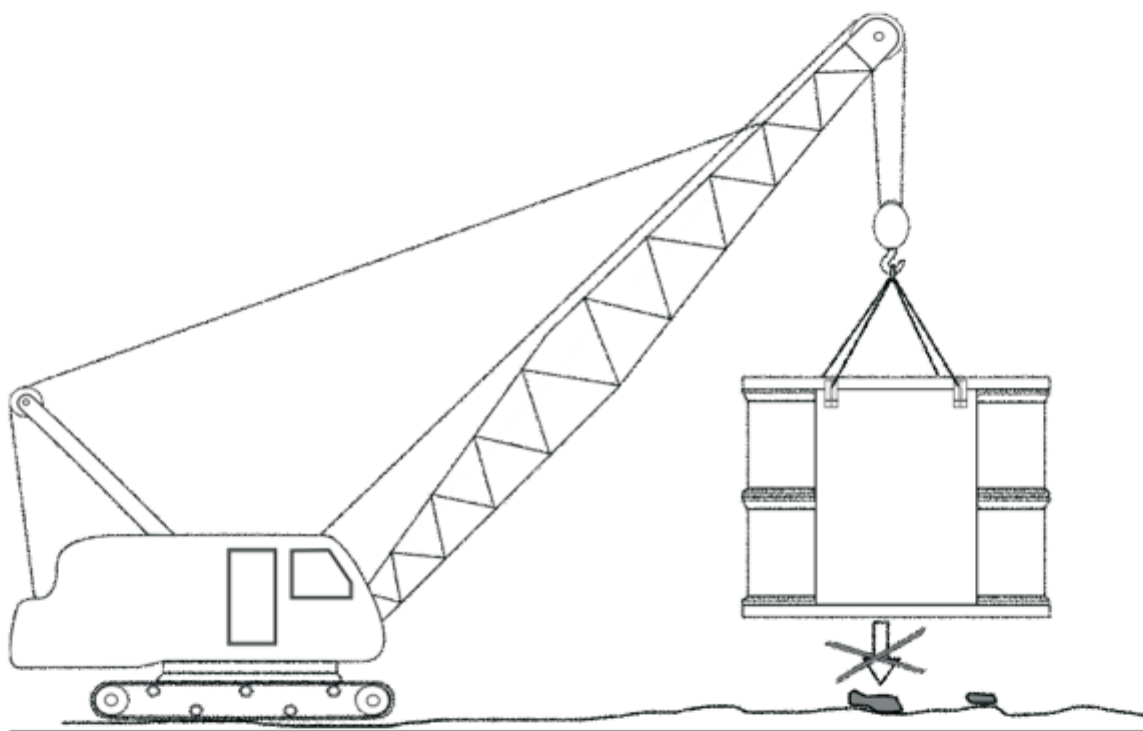
Rysunek 3 - Umieszczanie zbiornika na naczepie



1.3 Rozładunek zbiornika owalnego z polimerobetonu

Rozładunek zbiornika należy przeprowadzić tak jak załadunek tylko w odwrotnej kolejności.

Po zdjęciu zbiornika z naczepy należy go ustawić w pozycji pionowej (rys. 4) na równym terenie. Podłoże, na którym ma być ułożony zbiornik nie może być kamieniste. Położenie zbiornika na podłożu kamienistym może spowodować jego uszkodzenie.



Rysunek 4 - Ułożenie zbiornika



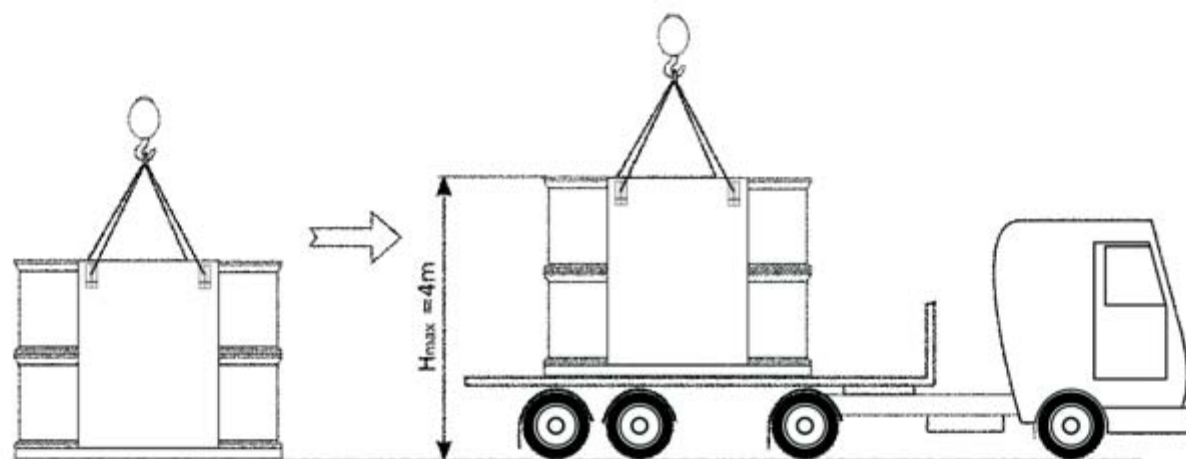
2. ZBIORNIKI WYKONYWANE W SEGMENTACH

Zbiornik, których waga przekracza 8000 kg lub wysokość jest większa od 3 m są transportowane w segmentach.

Każdy z segmentów posiada w górnej części uchwyty, przeznaczone do zamocowania zawiesi transportowych.

Transport poszczególnych segmentów odbywa się zgodnie z zasadami opisanymi w punkcie 1, podobnie jak kompletnie sklejenych zbiorników.

Segmenty zbiorników o wysokości do 3 m są transportowane w pozycji pionowej. Łączna wysokość pojazdu z ładunkiem nie może przekroczyć 4m.



Rysunek 5. - Załadunek i transport segmentów zbiornika .

3. MONTAŻ ZBIORNIKÓW Z POLIMEROBETONU TRANSPORTOWANYCH W SEGMENTACH

Zbiorniki transportowane w segmentach są montowane na placu budowy w miejscu posadowienia zbiornika:



- przez zespół z BFPiA MEPROZET
- pod nadzorem osoby z BFPiA MEPROZET
- samodzielnie, zgodnie z instrukcją klejenia dostarczoną przez BFPiA MEPROZET



Po zmontowaniu zbiornika z segmentów niedopuszczalne jest, aby podnosić lub przemieszczać kompletny zbiornik za uchwyty przeznaczone do transportu pojedynczych segmentów.



4. ROZŁADUNEK ZBIORNIKÓW Z POLIMEROBETONU

Wytyczne dotyczące zasad prowadzenia prac dźwigowych związanych z transportem i montażem zbiorników z polimerobetonu

- a) Wszelkie prace związane z załadunkiem, transportem, rozładunkiem i składowaniem zbiorników należy przeprowadzić zgodnie z warunkami technicznymi wykonania i odbioru robót budowlano-montażowych oraz odpowiednimi przepisami BHP.
- b) Zbiornik (transportowany w całości) dostarczany jest na teren budowy w pozycji pionowej zamocowany za uchwyty pasami transportowymi do naczepy. Zabezpieczają one przed możliwością przesunięcia się ładunku lub zachwiania równowagi środka transportu
- c) Nośność samochodu przeznaczonego do transportu powinna być większa od ciężaru ładunku.
- d) Każdy zbiornik zaopatrzony jest w uchwyty umożliwiające jego podniesienie i transport.
- e) Do podnoszenia zbiornika należy użyć haków o odpowiednich wymiarach. Zawiesia do prowadzenia prac muszą być atestowane i w dobrym stanie technicznym
- f) Podnoszenie i ustawianie zbiornika, oraz jego rozładunek powinny być wykonywane przy użyciu urządzeń zmechanizowanych o udźwigu dostosowanym do masy oraz wielkości przenoszonych elementów, łącznie z zawieszami.
- g) Zbiornik przenoszony przy użyciu żurawia powinien być podwieszony za pomocą specjalnych zawiesi, zapewniających właściwe zawieszenie i równomierne rozłożenie sił na poszczególne ciągnia.
- h) Podczas prac dźwigowych nie wolno przebywać w zasięgu pracy żurawia.
- i) Do wykonywania prac dźwigowych są dopuszczeni tylko pracownicy o odpowiednich kwalifikacjach.
- j) Wszyscy pracownicy przy pracach z urządzeniami dźwigowymi muszą mieć założone kaski ochronne.
- k) Do kierowania pracami dźwigowymi musi być skierowana osoba o odpowiednich uprawnieniach, posiadająca kontakt wizualny i ewentualnie akustyczny z operatorem dźwigu.
- l) Należy zapewnić, aby praca urządzenia dźwigowego odbywała się w sposób jednostajny bez szarpnięć
- m) Nie wolno w żaden sposób uderzać w zbiornik (dopuszczalne jest użycie wiertarek udarowych bez ograniczeń)
- n) Nie wolno podnosić urządzeniami dźwigowymi elementów przymarzniętych lub przyspawanych
- o) Nie wolno stosować zawiesi łańcuchowych, jeżeli ogniwa będą opierać się o elementy zbiornika
- p) Nie dopuszcza wykorzystania zaczepów znajdujących się na płycie do podnoszenia całego zbiornika (płyta dostarczona osobno na budowę).