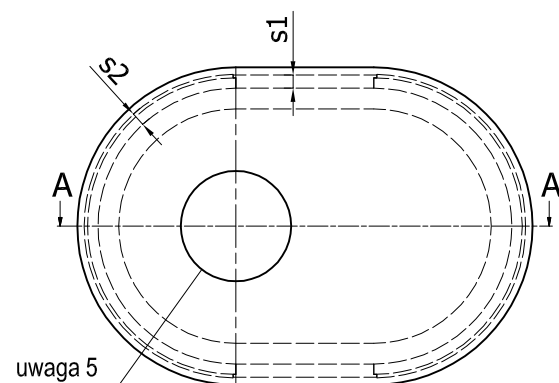
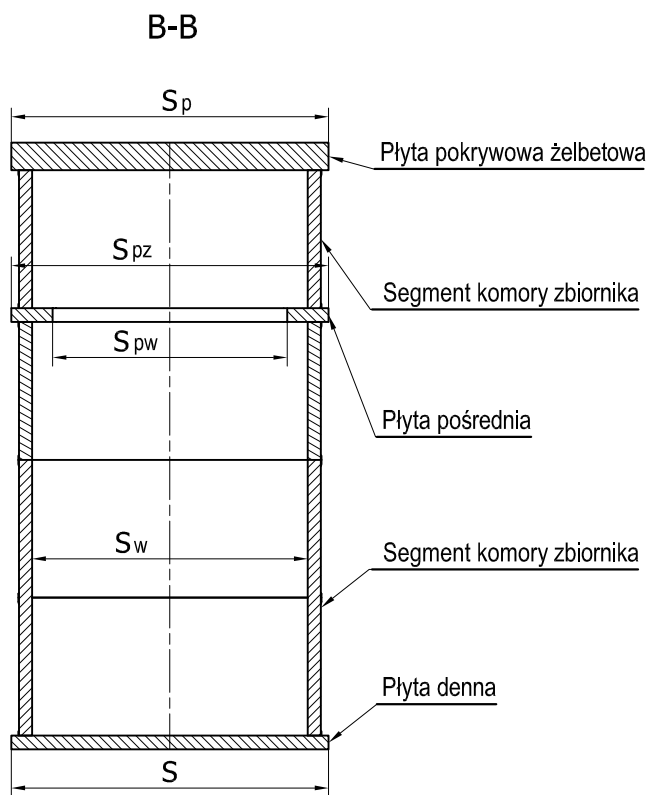
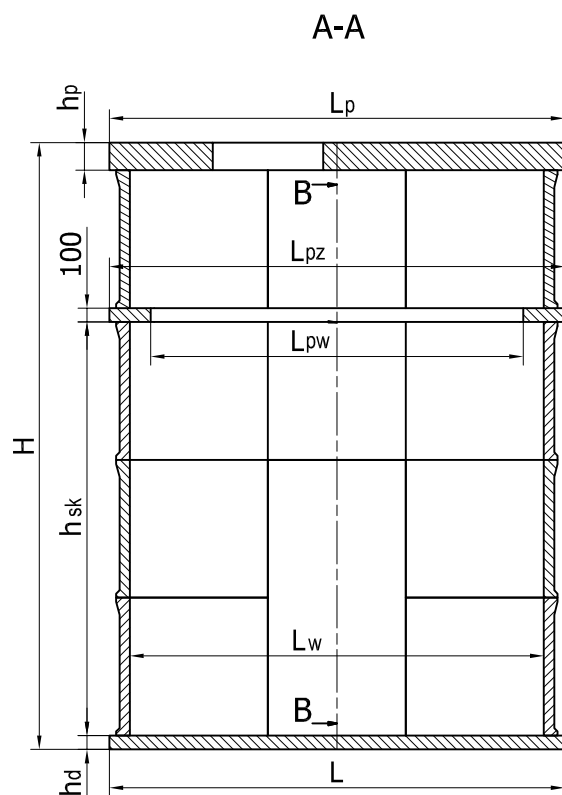


Zbiorniki SOLIDKAN - O typoszereg 1500

Tabela wymiarowa elementów składowych
zbiorników owalnych
typoszereg 1500



UWAGA:

1. Wymiar dotyczy zbiorników nieprzejezdnych.
2. Wymiar dotyczy zbiorników przejezdnych.
3. Wysokość minimalna, większa wysokość do uzgodnień z zamawiającym
4. Zbiornik o wysokości całkowitej większej od 3000 mm wykonywany jest w segmentach, których wysokość nie przekracza 3000 mm. Klejenie całości na placu budowy.
5. Wymiar i położenie otworu do uzgodnień z zamawiającym.
6. Wymiary w tabeli podane w mm.

	1500
L	2210
	2710
	3210
	3710
L _w	2000
	2500
	3000
	3500
L _p	2210
	2710
	3210
	3710
L _{pw}	1700
	2200
	2700
	3200
L _{pz}	2210
	2710
	3210
	3710
S	1710
S _w	1500
S _p	1710
S _{pw}	1200
S _{pz}	1710
S ₁	72
S ₂	46
H	max. 10 m
hp	wg indywidualnej dokumentacji
hd	80 (uwaga 1 i 3) 150 (uwaga 2 i 3)
h _{sk}	max. 3 m (uwaga 4)