



MEPROZET
BRZEG

Brzeska Fabryka Pomp i Armatury MEPROZET Brzeg Sp. z o.o.

- Zakład Polimerobetonów -

ul. Armii Krajowej 40; 49-300 Brzeg

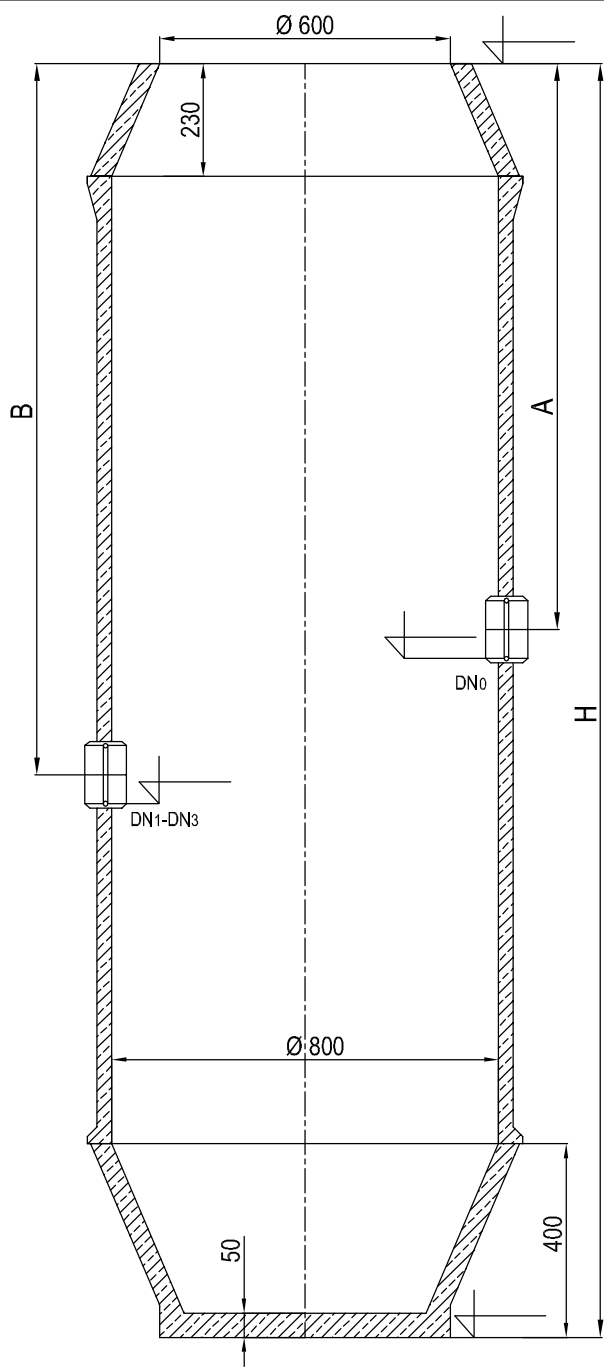
NIP: 747-157-23-72

tel./77/ 416 40 31;

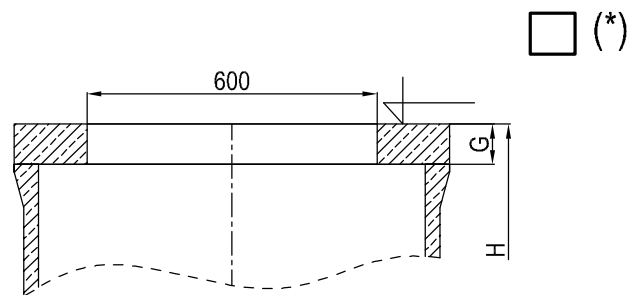
faks /77/ 416 2348

www.meprozet.com.pl

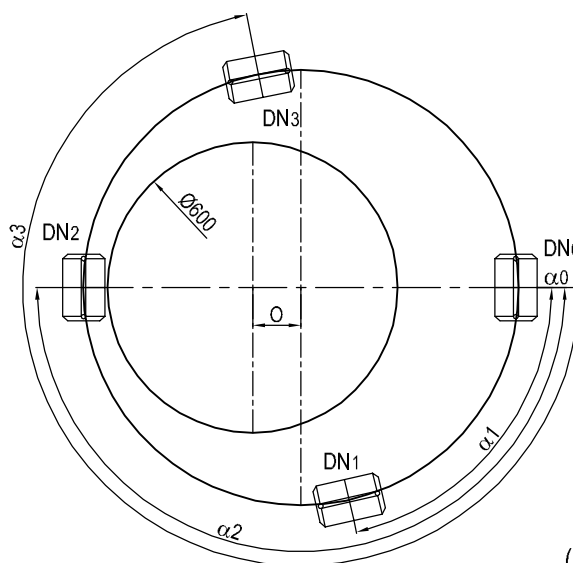
Karta zamówienia zbiornika kołowego SOLIDKAN 800-KV z polimerobetonu



(*)



(*)



(*) zaznaczyć właściwy

Obciążenie pionowe zbiornika (zależne od klasy wjazdu)

- zwężka 800/600 kl. A kl. B

- pokrywa płaska (*) kl. A (G=60 mm) kl. B lub C (G=210 mm)

Wyposażenie dodatkowe (*)

- wąż kanałowy żeliwny Ø 600 tak nie

kl. A kl. B kl. C

wymiary zbiornika

H - mm (wysokość zbiornika)

C - mm (grubość pokrywy P)

O - mm (odsunięcie od osi głównej max. 100 mm)

przejęcia szczelne na rury:

DN0 -; A -; $\alpha 0 = 0^\circ$

DN1 -; B1 -; $\alpha 1 = \dots\dots\dots$

DN2 -; B2 -; $\alpha 2 = \dots\dots\dots$

DN3 -; B3 -; $\alpha 3 = \dots\dots\dots$

Zamawiający pełna nazwa, adres

Miejsce dostawy Termin dostawy / /
dd / mm / rr

Kontakt imię i nazwisko, telefon